



CEM-C12

CEM-C12, Compteur d'énergie monophasé connexion directe

Code: Q27111.

- > Protocole: Modbus/RTU
- > Modules: 1
- > Certification: IEC
- > Communications: RS-485
- > Système: Monophasés
- > Mesure: Directe
- > Rang mesure (V): 1 x 230
- > Rang mesure (A): 10 (100) A
- > Quadrants: 4

Application

- Mesure de consommations électriques dans les immeubles, machines ou secteur tertiaire.
- Contrôle de la consommation avec la fonction multitarif, pour mesurer la consommation dans chaque période
- Communication de la consommation énergétique à un système distant.



CEM-C12

Compteur monophasé d'énergie électrique pour montage sur rail DIN

Code: Q27111.

Spécifications

Alimentation en courant alternatif

Tension nominale 230 V ~

Caractéristiques mécaniques

Taille (mm) larg. x haut. x prof. 18 x 90 x 72 (mm)
Type de vis Flat, PH2 (RS-485 & N) / Flat, PZ2 (L)
Boîtier ABS, matériau en alliage PC
Coupe du câble des bornes d'alimentation 1.5 mm² (Neutre) / 22 mm² (Mesure, L)
Fixation Montage sur rail normalisé (IEC 60715)
Poids (kg) 0,1

Caractéristiques environnementales

Degré de protection IP 51
Humidité relative (sans condensation) 95 %
Température de travail -25 ... +55 °C

Circuit de mesure de courant

Courant nominal (In) 10 A
Courant maximum 100 A

Circuit de mesure de tension

Fréquence nominale 50 Hz.
Consommation maximale de l'entrée de tension $\leq 8 \text{ VA}$, $\leq 0,4 \text{ Wh}$

Communications

Protocole Modbus RTU
Type RS-485
Vitesse 9600 - 19200 - 38400

Interface utilisateur

LED 1000 imp / kWh
Clavier 1 Clés
Type d'affichage LCD
Valeur maximale 99999,9 kWh

Règlementation

Règlementation IEC 62053-21, IEC 62052-11, EN 50470-1, EN 50470-3

Précision de mesure

Mesure d'énergie active (kWh) Classe 1 (IEC 62053-21)



CEM-C12

Compteur monophasé d'énergie électrique pour montage sur rail DIN

Code: Q27111.

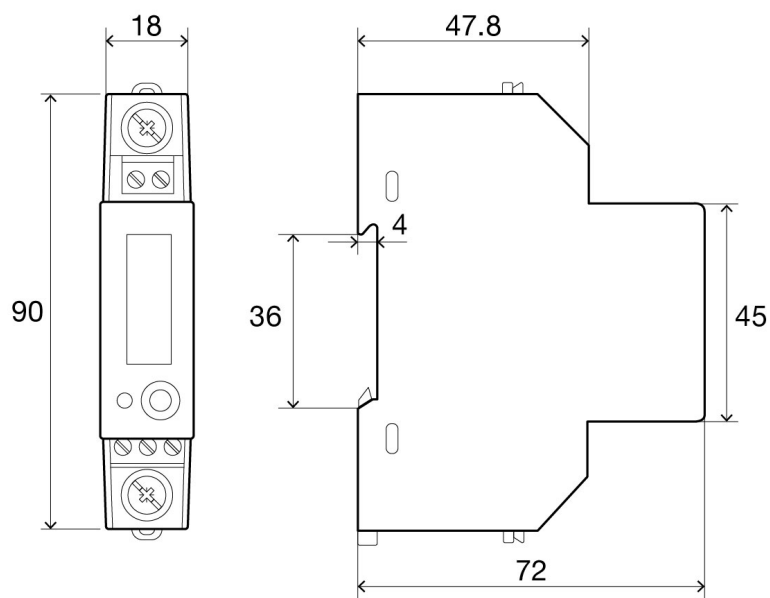
CEM-C12

Compteur d'énergie monophasé direct avec paramètres de base d'analyseur

CODE	TYPE	Quadrants	Rang mesure (V)	Rang mesure (A)	Certification	Módulos	Communications	Protocole
Q27111.	CEM-C12	4	1 x 230	10 (100) A	IEC	1	RS-485	Modbus/RTU
Q27112.	CEM-C12-MID	4	1 x 230	10 (100) A	MID	1	RS-485	Modbus/RTU

Fréquence: 50/60 Hz. Parameters: V, A, kW, kVA, kWh, cos phi

Dimensions



Connexions

