

Merci pour votre achat de cet équipement Autel. Notre équipement est fabriqué dans le respect des normes strictes et offrira des durables performances sans défaut à condition qu'il soit utilisé conformément à ces instructions et correctement entretenu.

! IMPORTANT:

1. Veuillez lire attentivement ces instructions et porter une attention particulière aux avertissements et précautions de sécurité avant d'utiliser ou d'entretenir cet équipement. L'installation ou l'utilisation incorrecte de cet équipement peut causer des dommages matériels et/ou corporels et annulera la garantie du produit.
2. Ce guide constitue un complément au manuel d'installation du MaxiCharger AC Wallbox, et les instructions d'installation concernant le choix de l'emplacement, le câblage, etc. doivent être respectées.
3. Ce guide s'applique à la fois à l'installation d'un seul piédestal et à l'installation des piédestaux dos à dos.

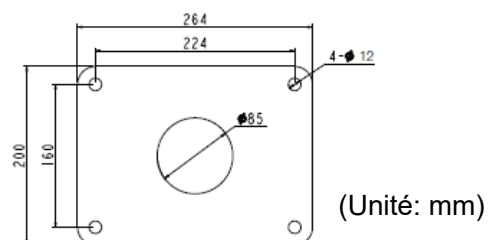
⚠ AVERTISSEMENT

- Cet équipement ne doit être installé que par un électricien agréé conformément à tous les codes et ordonnances locaux.
- Ni installez ni utilisez cet équipement à proximité des matériaux inflammables, explosifs, agressifs ou combustibles, des produits chimiques ou des vapeurs.
- Manipulez l'équipement avec précaution pendant le transport pour éviter tout dommage à lui-même et à ses composants. Ne le soumettez pas à une force ou un impact fort, ni le tirez, ni le tordez, ni l'emmêlez, ni le traînez et ni le piétinez.
- Les réglementations nationales respectives doivent être respectées en ce qui concerne l'installation des piédestaux.
- En cas de montage des piédestaux dans des places de stationnement ou des parcs de stationnement, l'installateur doit prévoir une protection anti-collision appropriée.

Préparation à l'installation**Exigences sur la fondation**

- Une fondation horizontale, plate et solide est nécessaire à l'installation. Pour assurer un ancrage sûr et permanent, le niveau de résistance du béton doit être supérieur à C30.
- La base doit permettre l'écoulement de toute eau y ayant pénétré.
- Le diamètre du câble encastré ne doit pas dépasser 80 mm. Tous les câbles doivent être posés précisément au centre de la fondation en béton à partir de la base et avoir une longueur excédentaire d'environ 1,5 m pour les activités d'installation restantes.
- Ne montez pas le piédestal sur l'asphalte.

NOTA BENE: Si vous souhaitez construire une fondation en béton, nous vous recommandons les dimensions de 364 x 300 x 100 mm (L x L x P). Vous pouvez également construire la fondation en fonction de la taille de la base du piédestal (voir le schéma ci-dessous). Et la fondation doit utiliser du béton non fissuré.

**Perçage des trous**

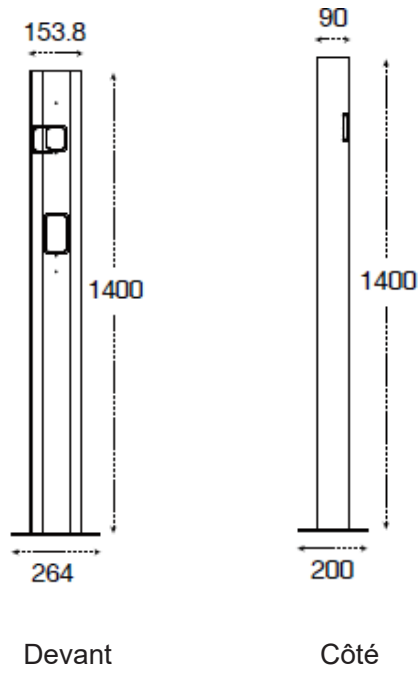
1. Marquez les quatre trous sur la fondation en béton à l'aide de la plaque de base du piédestal. Assurez que le câble de connexion est placé précisément sous l'ouverture dans la plaque de base.
2. Percez les quatre trous de montage de 12 mm de diamètre et de 60 mm de profondeur minimum.

Installation du piédestal

Il y a deux façons d'insérer le câble:

- Via l'ouverture de l'entrée inférieure
- Via l'ouverture de l'entrée arrière

Spécifications du produit

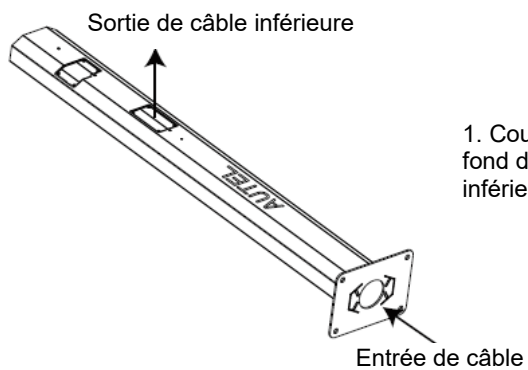


(Unité: mm)

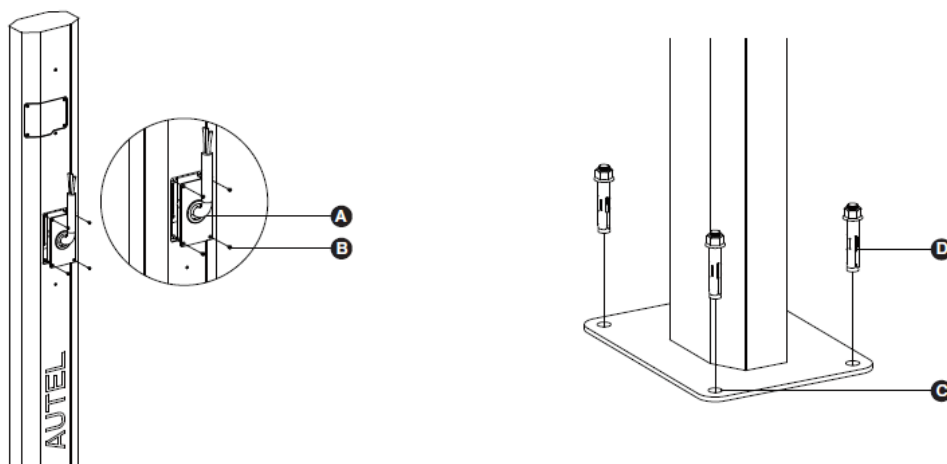
Poids: 7,3 kg

Matériau: Acier inoxydable 304

Installation par l'entrée inférieure



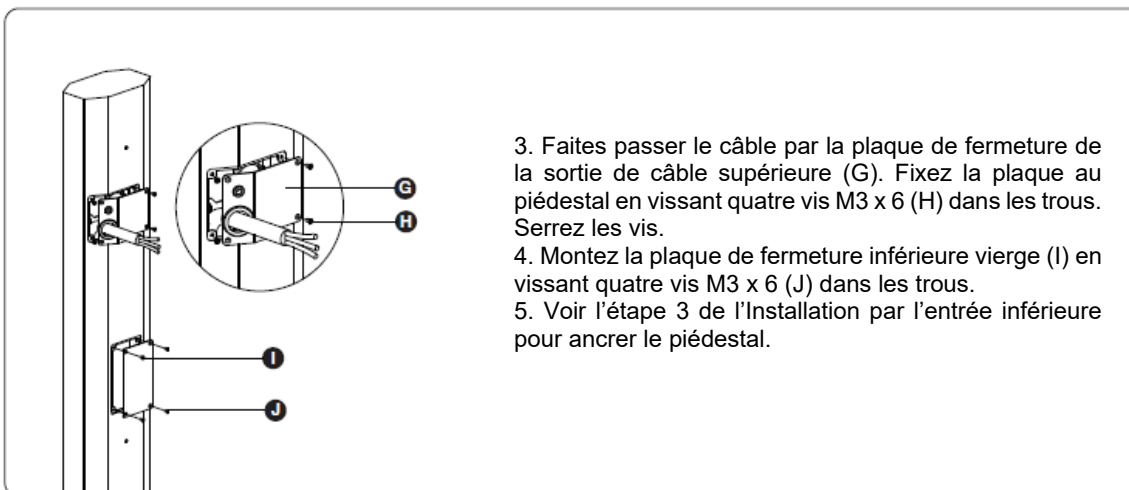
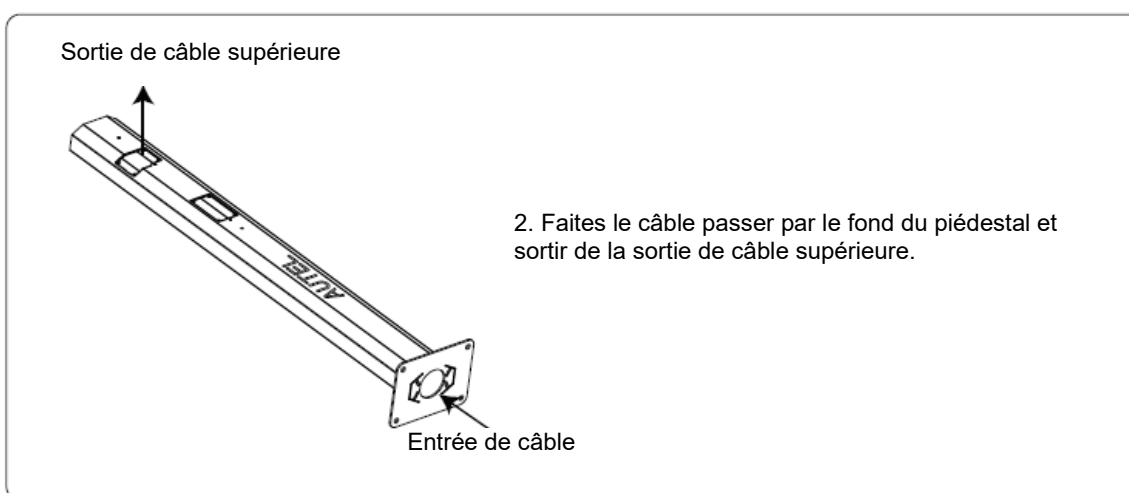
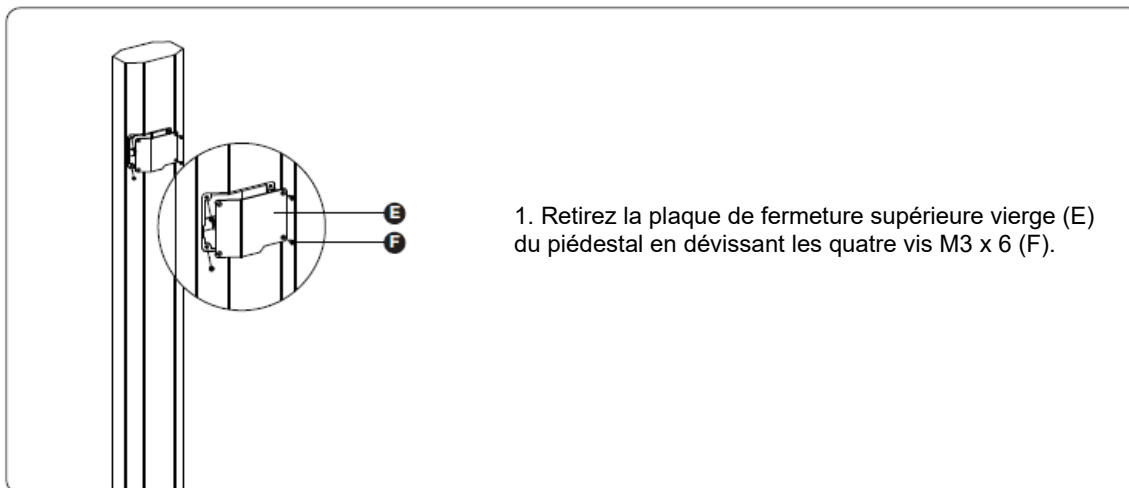
1. Couchez le piédestal. Faites le câble passer par le fond du piédestal et sortir de la sortie de câble inférieure.



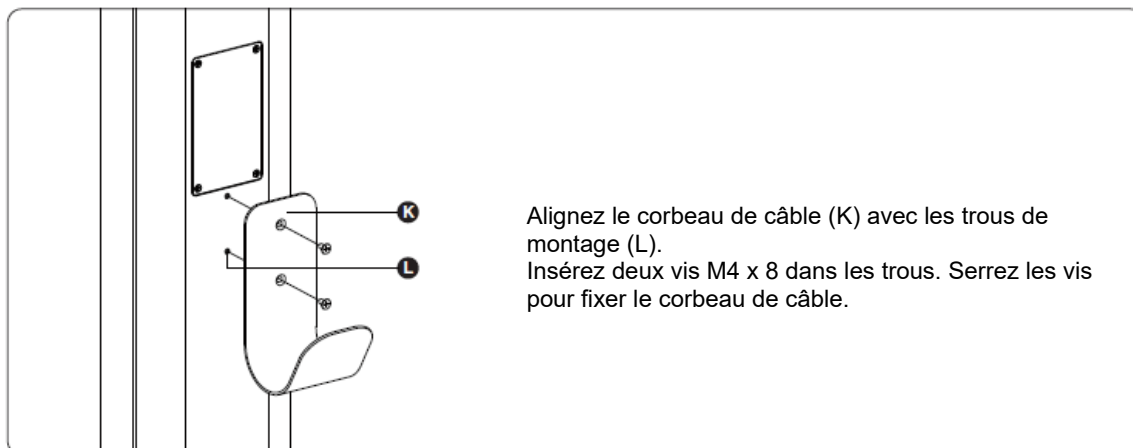
2. Faites passer le câble par la plaque de fermeture de la sortie de câble inférieure (A). Fixez la plaque au piédestal en vissant quatre vis M3 x 6 (B) dans les trous. Serrez les vis.

3. Alignez le piédestal avec les quatre trous de montage marqués (C). Montez quatre boulons M10 x 60 (D) dans les trous pour ancrer le piédestal.

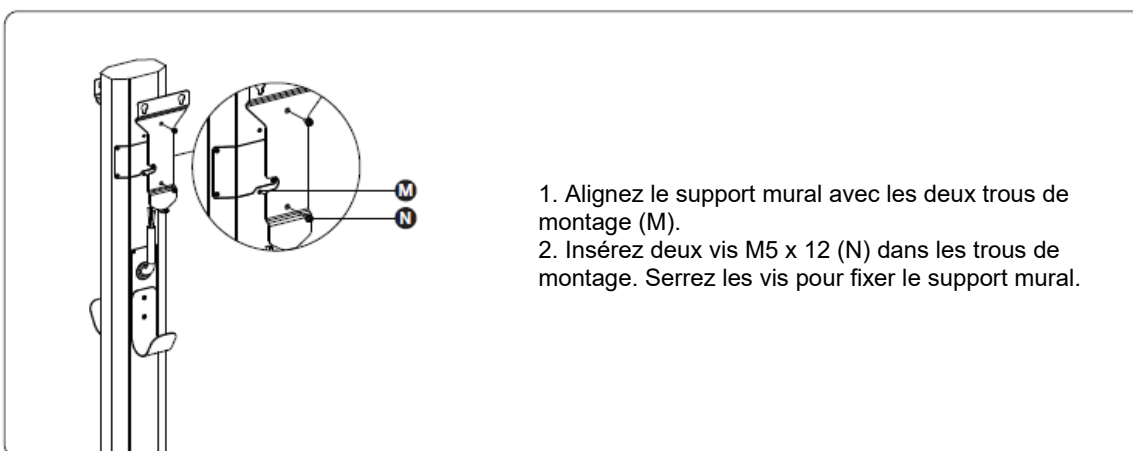
Installation par l'entrée arrière



Installation du corbeau de câble

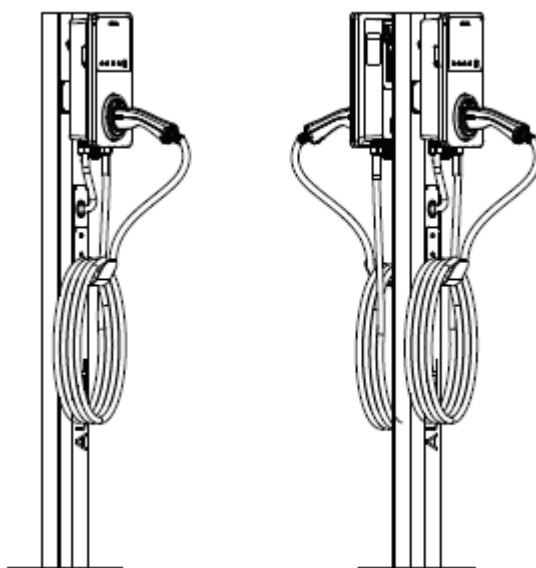


Installation du support mural



Installation de la station de charge

Reportez-vous au Manuel d'installation pour le reste des procédures d'installation.



Les illustrations dans ce guide ne sont données qu'à titre indicatif.